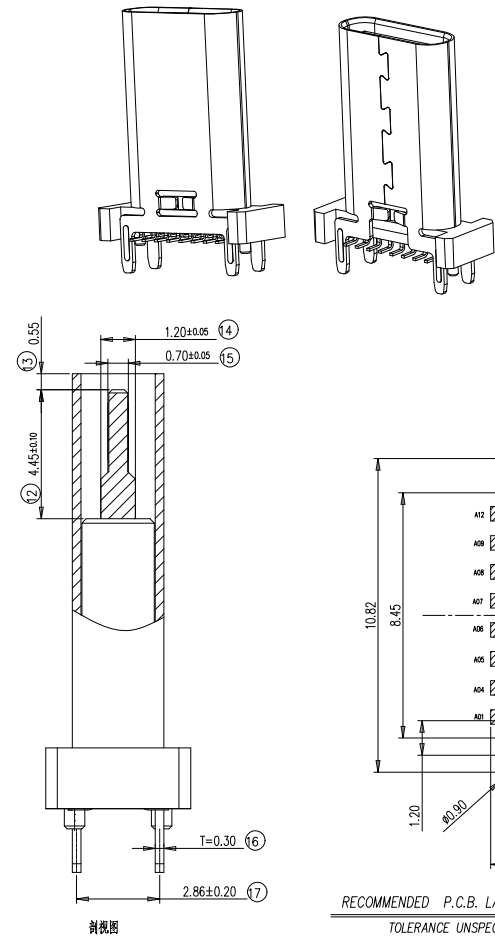
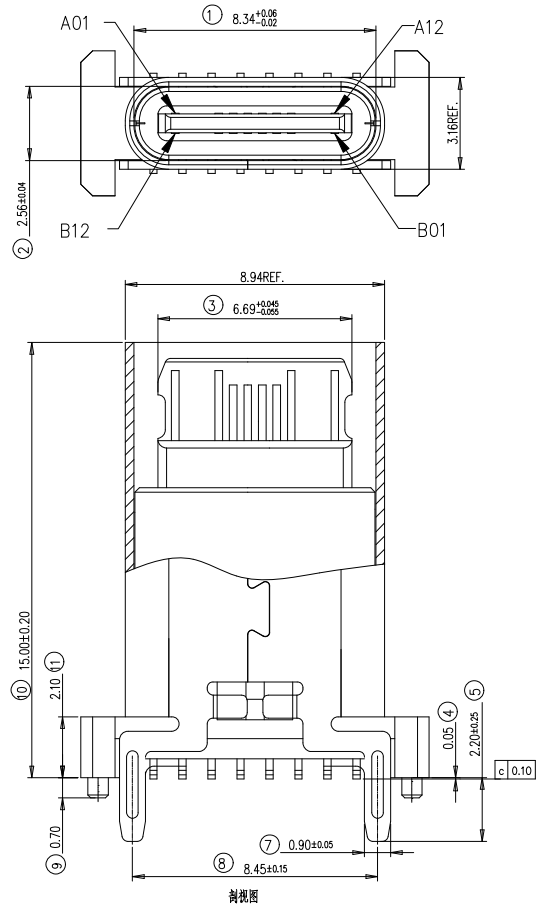


RoHS Compliant

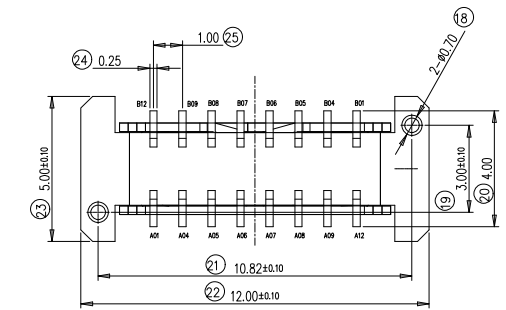
业务图

REV.	ECN NO OR DESCRIPTION	REVISED	DATE
A	NEW DRAWING	ERIC	2018.03.13
B	图面整理	ERIC	2021.10.03



RECOMMENDED P.C.B. LAYOUT (俯视图)  
TOLERANCE UNSPECIFIED ±0.05mm

- 特性:
- 一、电气性能: ELECTRICAL
    - 1. 额定电流: 5.0A
    - 2. 接触阻抗: 40 MILLIOHMS MAX
    - 3. 耐电压: 150V AC / 1 mA MAX
    - 4. 绝缘阻抗: 150V DC/100 MEGA OHMS MIN
  - 二、机械性能:
    - 1. 插入力: 5~20N
    - 2. 拔出力: 8~20N
    - 3. 使用寿命: 10000次, 拔出力 6N MIN
  - 三、材料: MATERIAL
    - 1. 塑胶: LCP/PA9T UL94V-0
    - 2. 端子: C7025/C18400 T=0.15MM
    - 3. 外壳: SUS304 T=0.30MM
    - 4. 卡勾: SUS304 T=0.15MM
  - 四、电镀 FINISH
    - 1. 端子: 接触点镀金3U"MIN  
PIN 脚焊接区域镀金1U"MIN.
    - 2. 外壳: 镀镍50U"MIN (盐雾48H)
  - 五、电镀品需做粘锡测试: 粘锡面积达到95%以上.
  - 六、SMT回流焊 (峰值260°C±5°C) 不能起泡、  
溶胶、变色不良 (变形在公差范围以内)
  - 七、工作温度: -40°C~+85°C



A1	GND	B12	GND
A4	VBUS	B9	VBUS
A5	CC1	B8	SRU2
A6	D+	B7	D-
A7	D-	B6	D+
A8	SBU1	B5	CC2
A9	VBUS	B4	VBUS
A12	GND	B1	GND
PN	SIGNAL NAME	PN	SIGNAL NAME

UNLESS OTHERWISE SPECIFIED TOLERANCES				TITLE			
TOLERANCE				TYPE-C 16PIN 母座 文鼎 A款 H=15.0			
X	: ±.25	X	: ±1"	PART NO.			
X.X	: ±0.20	X.X	: ±0.5"	DRAW		SCALE: 1:1	UNIT: mm
X.XX	: ±0.15			CHKD		SIZE: A4	SHEET: 10F1
X.XXX	: ±0.10			APVD			REV: A
				CUSTOMER DRAWING			



东莞市韩晶电子有限公司

