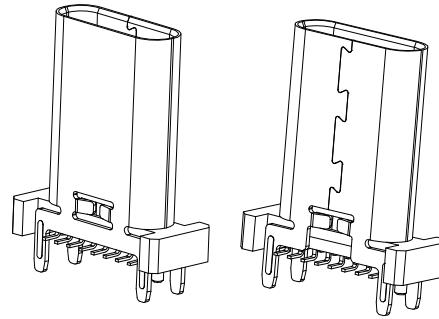
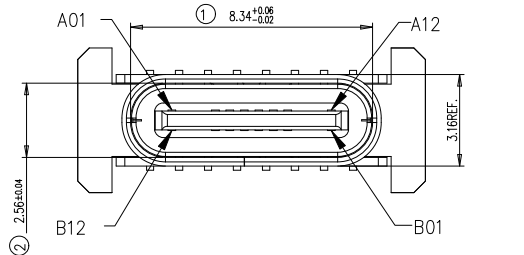


RoHS Compliant

业务图

REV.	ECN NO OR DESCRIPTION	REVISED	DATE
A	NEW DRAWING	ERIC	2018.03.13
B	图面整理	ERIC	2021.10.03



特性:

- 一、电气性能: ELECTRICAL
 1. 额定电流: 5.0A
 2. 接触阻抗: 40 MILLIOHMS MAX
 3. 耐电压: 150V AC / 1 mA MAX
 4. 绝缘阻抗: 150V DC/100 MEGA OHMS MIN

二、机械性能:

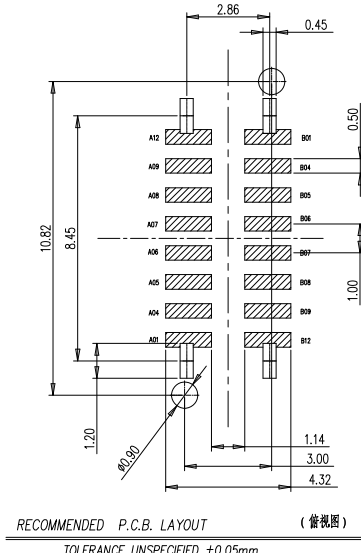
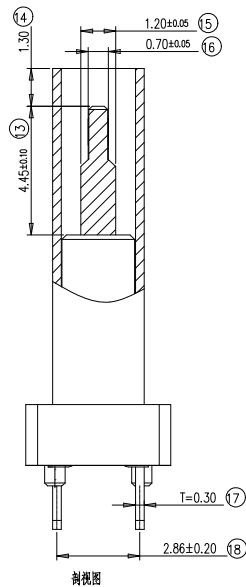
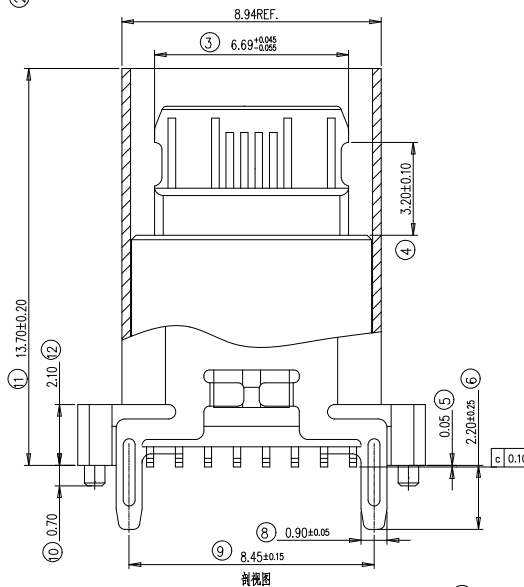
- 1. 插入力: 5~20N
- 2. 拔出力: 8~20N
- 3. 使用寿命: 10000次, 拔出力 6N MIN

三、材料: MATERIAL

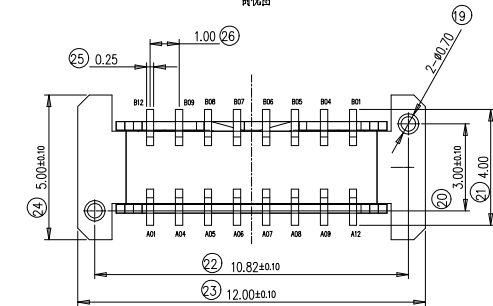
- 1. 塑胶: LCP/PA9T UL94V-0
- 2. 端子: C7025/C18400 T=0.15MM
- 3. 外壳: SUS304 T=0.30MM
- 4. 卡勾: SUS304 T=0.15MM

四、电镀 FINISH

- 1. 端子: 接触点镀金3U"MIN
PIN 脚焊接区域镀金1U"MIN.
- 2. 外壳: 镀镍50U"MIN (盐雾48H)
- 五、电镀品需做粘锡测试: 粘锡面积达到95%以上.
- 六、SMT回流焊(峰值260°C±5°C) 不能起泡, 熔胶, 变色不良(变形在公差范围以内)
- 七、工作温度: -40°C~+85°C



RECOMMENDED P.C.B. LAYOUT (俯视图)
TOLERANCE UNSPECIFIED ±0.05mm



A1	GND	B12	GND
A4	VBUS	B9	VBUS
A5	CC1	B8	SBU2
A6	D+	B7	D-
A7	D-	B6	D+
A8	SBU1	B5	CC2
A9	VBUS	B4	VBUS
A12	GND	B1	GND
PN	SIGNAL NAME	PN	SIGNAL NAME

UNLESS OTHERWISE SPECIFIED TOLERANCES			
TOLERANCE			
X	:±.25	X	:±1*
X.X	:±0.20	X.X	:±0.5*
X.XX	:±0.15		
X.XXX	:±0.10		



东莞市韩晶电子有限公司

TITLE		TYPE-C 16PIN 母座 引脚 A数 H=13.7	
PART NO.	SCALE: 1:1	UNIT: mm	REV: A
CHKD	SIZE: A4	SHEET: 10F1	
APVD	CUSTOMER DRAWING		