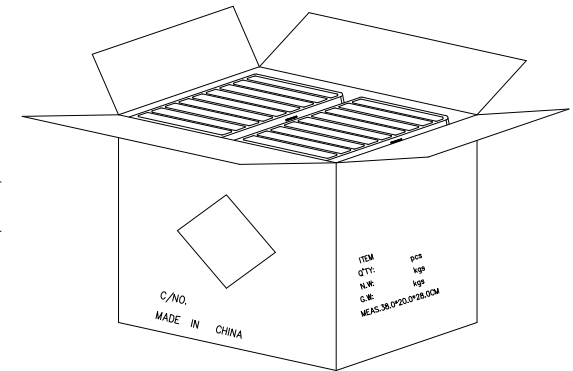
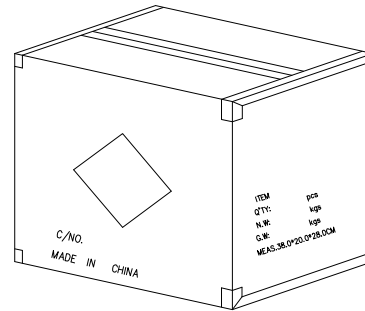
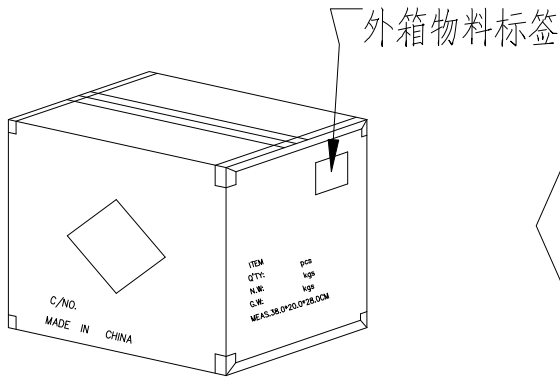
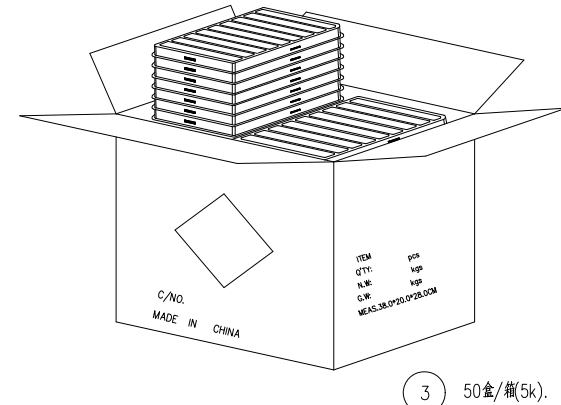
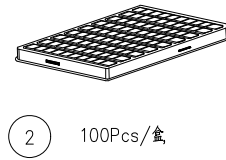
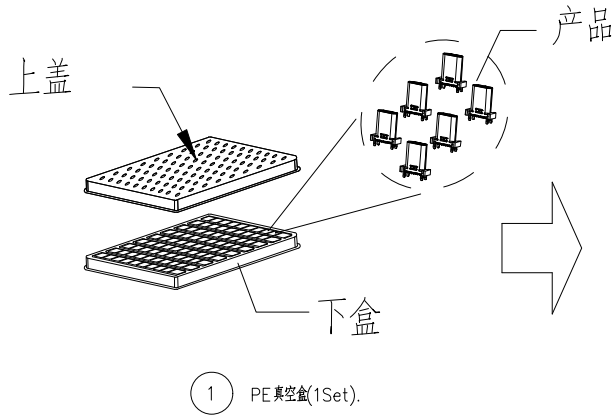


RoHS Compliant

包装图

REV.	ECN NO OR DESCRIPTION	REVISED	DATE
A	NEW DRAWING	ERIC	2018.03.13
B	图面整理	ERIC	2021.10.03



6 依图示粘贴产品或ROHS标签

5 外箱用透明胶纸带封"工"字型

4 每箱整放25盒*2,若尾数箱在空间处加装填充物

备注:

1. PE真空盒1set
2. 每盒装成品100Pcs, 四周并用订书机装订;
3. 每箱数量见表一
4. 外箱尺寸与规格: 38*20*28CM
5. 外箱用透明胶纸带封"工"字型;

UNLESS OTHERWISE SPECIFIED TOLERANCES				东莞市韩晶电子有限公司		
TOLERANCE		TITLE		TYPE-C 16PIN 垂直 引脚 A数 H=12.4 包装图		
X		X		PART NO.		
X.X		X.X		DRAW	SCALE: 1:1	UNIT: mm
X.XX				CHKD	SIZE: A4	SHEET: 1OF1
				APVD	REV: A	
CUSTOMER DRAWING						