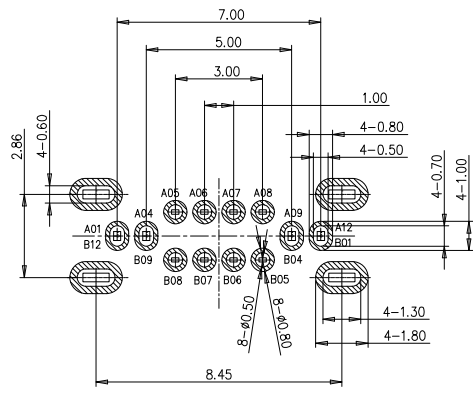
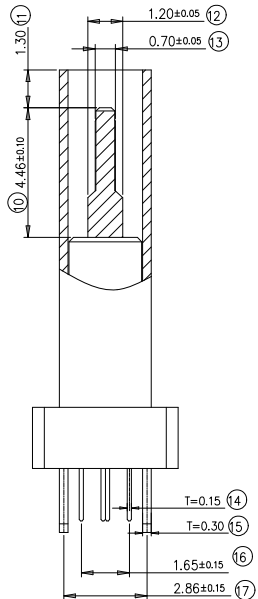
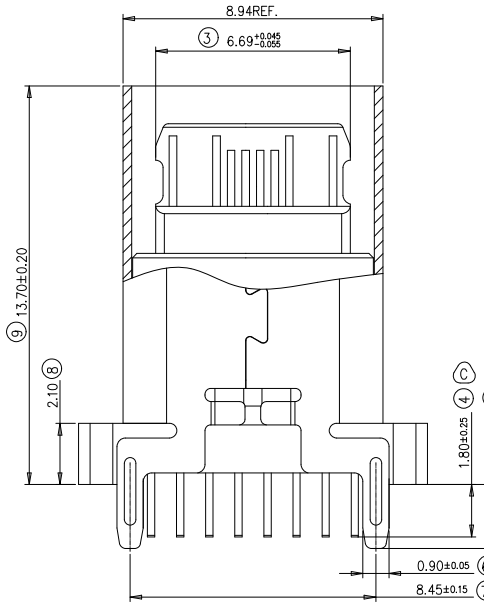
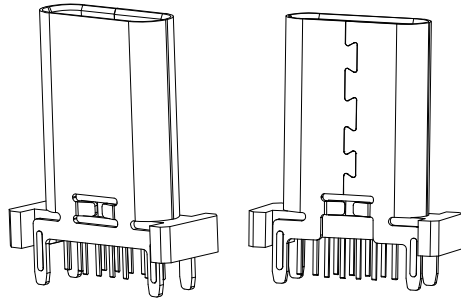
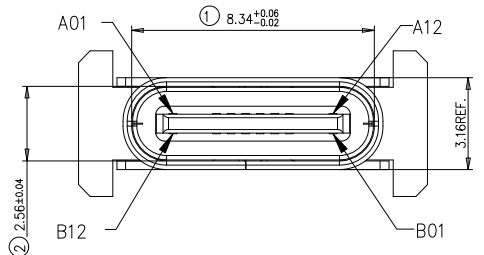


RoHS Compliant

业务图

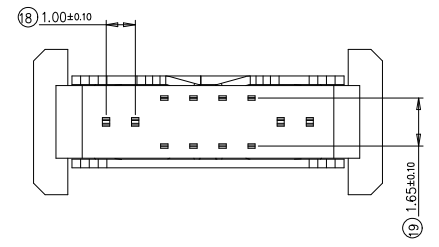
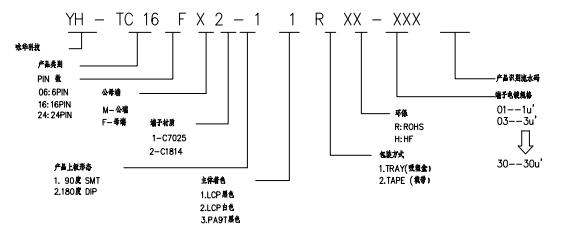
REV.	ECN NO OR DESCRIPTION	REVISED	DATE
A	NEW DRAWING	ERIC	2017.08.13
B	图面整理	ERIC	2021.10.07
C	端子脚长从1.50mm变更为1.80mm	ERIC	2021.12.29



RECOMMENDED P.C.B. LAYOUT (俯视图)  
TOLERANCE UNSPECIFIED ±0.05mm

- 特性:
- 一、电气性能: ELECTRICAL
    1. 额定电流: 5.0A
    2. 接触阻抗: 40 MILLIOHMS MAX
    3. 耐电压: 150V AC / 1 mA MAX
    4. 绝缘阻抗: 150V DC/100 MEGA OHMS MIN
  - 二、机械性能:
    1. 插入力: 5~20N
    2. 拔出力: 8~20N
    3. 使用寿命: 10000次, 拔出力 6N MIN
  - 三、材料: MATERIAL
    1. 塑胶: LCP/PA9T UL94V-0
    2. 端子: C7025/C18400 T=0.15MM
    3. 外壳: SUS304 T=0.30MM
    4. 卡勾: SUS304 T=0.15MM
  - 四、电镀 FINISH
    1. 端子: 接触点镀金3U"MIN  
PIN脚焊接区域镀金1U"MIN.
    2. 外壳: 镀镍50U"MIN (盐雾48H)
  - 五、电镀品需做附锡测试: 附锡面积达到95%以上。
  - 六、SMT回流焊 (峰值260°C±5°C) 不能起泡。  
熔胶, 变色不良 (变形在公差范围以内)
  - 七、工作温度: -40°C~+85°C

料号编码:



A1	GND	B12	GND
A4	VBUS	B9	VBUS
A5	CC1	B8	SBU2
A6	D+	B7	D-
A7	D-	B6	D+
A8	SBU1	B5	CC2
A9	VBUS	B4	VBUS
A12	GND	B1	GND
PIN	SIGNAL NAME	PIN	SIGNAL NAME

UNLESS OTHERWISE SPECIFIED TOLERANCES		TOLERANCE		TITLE		TYPE-C 16PIN 母座 立脚 A&H=13.7	
X	: ±.25	X	: ±1*	PART NO.	HJ-TC16F12-11R03008		
X.X	: ±0.20	X.X	: ±0.5*	DRAW	SCALE: 1:1	UNIT: mm	
X.XX	: ±0.15			CHKD	SIZE: A4	SHEET: 10F1	
X.XXX	: ±0.10			APVD	CUSTOMER DRAWING		

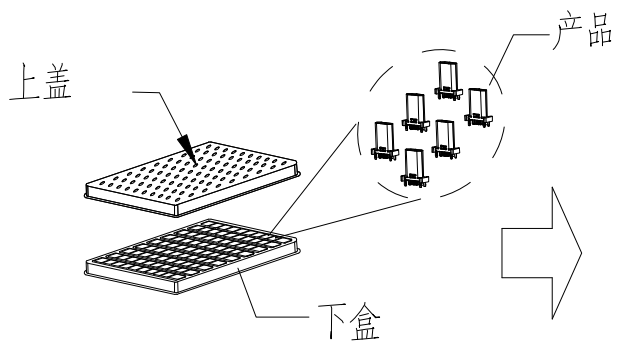
东莞市韩晶电子有限公司



RoHS Compliant

包装图

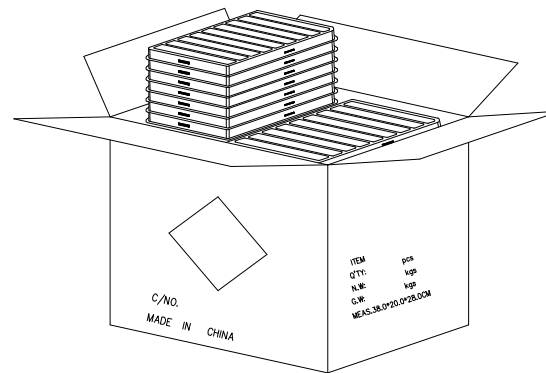
REV.	ECN NO OR DESCRIPTION	REVISED	DATE
A	NEW DRAWING	ERIC	2017.08.13
B	图面整理	ERIC	2021.10.07



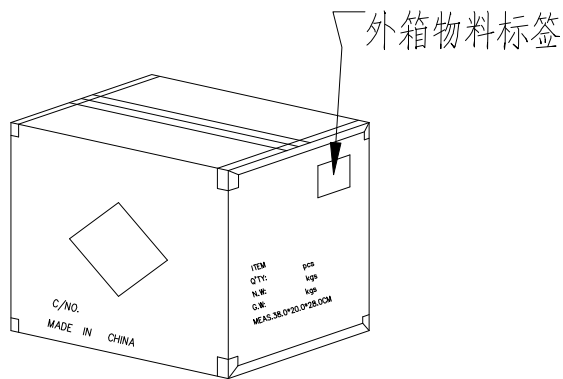
① PE真空盒(1Set).



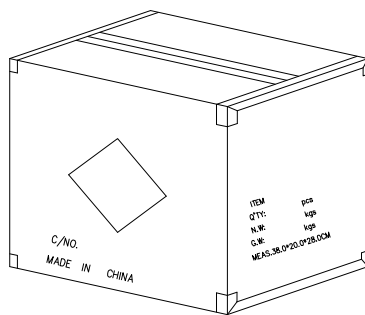
② 100Pcs/盒



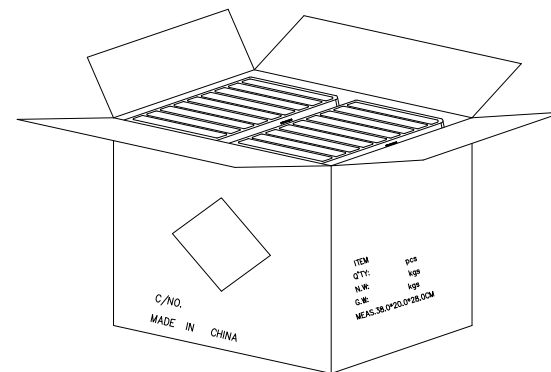
③ 50盒/箱(5k).



⑥ 依图示粘贴产品或ROHS标签



⑤ 外箱用透明胶纸带封“工”字型



④ 每箱整放25盒\*2,若尾数箱在空间处加装填充物

- 备注:
1. PE真空盒1set
  2. 每盒装成品100Pcs, 四周并用订书机装订;
  3. 每箱数量见表一
  4. 外箱尺寸与规格: 38\*20\*28CM
  5. 外箱用透明胶纸带封“工”字型;

UNLESS OTHERWISE SPECIFIED TOLERANCES				东莞市韩晶电子有限公司	
TOLERANCE		TITLE		TYPE-C 16PIN 等级 引脚 A数 H=13.7	
X		X		PART NO.	
X.X		X.X		DRAW	SCALE: 1:1 UNIT: mm
X.XX				CHKD	SIZE: A4 SHEET: 10F1 REV: A
				APVD	CUSTOMER DRAWING