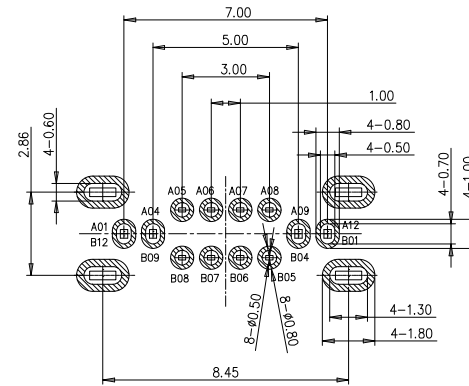
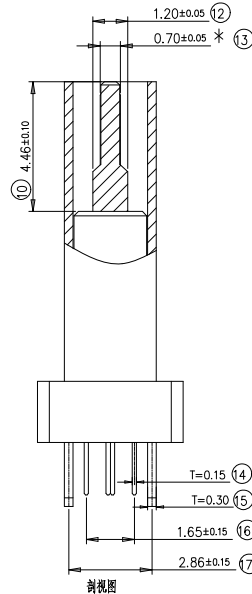
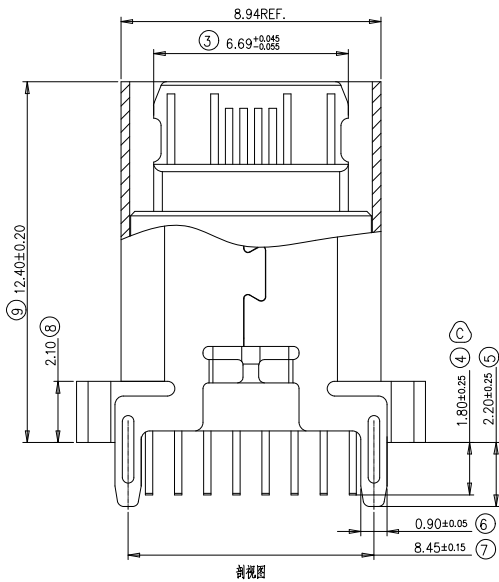
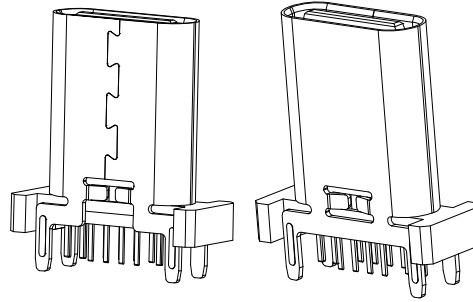
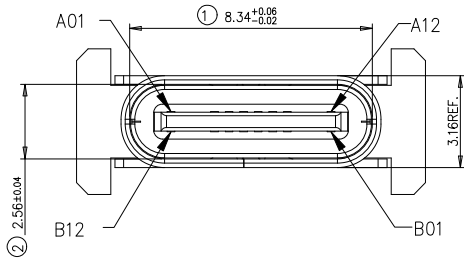


RoHS Compliant

业务图

REV.	ECN NO OR DESCRIPTION	REVISED	DATE
A	NEW DRAWING	ERIC	2017.08.13
B	图面整理	ERIC	2021.10.07
C	端子脚长从1.50mm变更为1.80mm	ERIC	2021.12.29

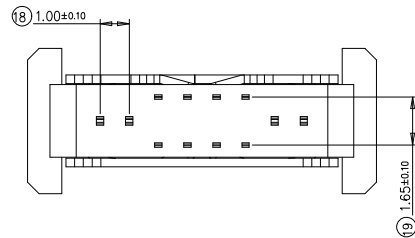
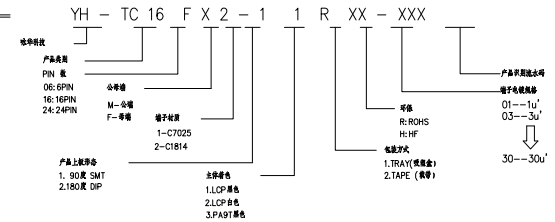


RECOMMENDED P.C.B. LAYOUT (俯视图)  
TOLERANCE UNSPECIFIED ±0.05mm

特性:

- 一、电气性能: ELECTRICAL
  - 额定电流: 5.0A
  - 接触阻抗: 40 MILLIOHMS MAX
  - 耐电压: 150V AC / 1 mA MAX
  - 绝缘阻抗: 150V DC/100 MEGA OHMS MIN
- 二、机械性能:
  - 插入力: 5~20N
  - 拔出力: 8~20N
  - 使用寿命: 10000次, 拔出力 6N MIN
- 三、材料: MATERIAL
  - 基板: LCP/PA9T UL94V-0
  - 端子: C7025/C18400 T=0.15MM
  - 外壳: SUS304 T=0.30MM
  - 卡勾: SUS304 T=0.15MM
- 四、电镀: FINISH
  - 端子: 接触点镀金3U"MIN  
PIN脚焊接区域镀金1U"MIN.
  - 外壳: 镀锌50U"MIN (盐雾48H)
- 五、电镀品需做盐雾测试: 粘锡面积达到95%以上。
- 六、SMT回流焊 (峰值260°C±5°C) 不能起泡, 熔胶、变色不良 (变形在公差范围以内)
- 七、工作温度: -40°C~+85°C

料号编码



A1	GND	B12	GND
A4	VBUS	B9	VBUS
A5	CC1	B8	SBU2
A6	D+	B7	D-
A7	D-	B6	D+
A8	SBU1	B5	CC2
A9	VBUS	B4	VBUS
A12	GND	B1	GND
PIN	SIGNAL NAME	PIN	SIGNAL NAME

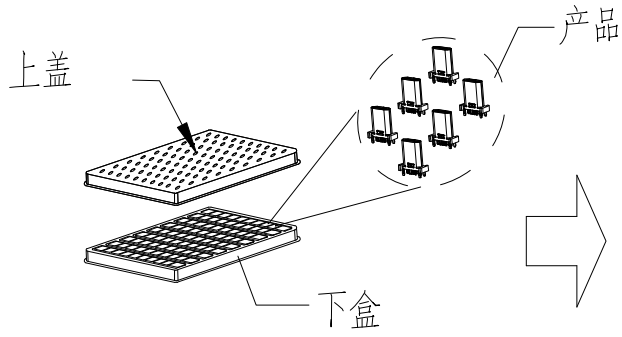
UNLESS OTHERWISE SPECIFIED TOLERANCES				TITLE
TOLERANCE				
X	: ±.25	X	: ±1*	
X.X	: ±0.20	X.X	: ±0.5*	
X.XX	: ±0.15			PART NO.
X.XXX	: ±0.10			DRAW
				CHKD
				APVD

东 莞 市 韩 晶 电 子 有 限 公 司			
TYPE-C 16PIN 母座 立脚 A&H=12.4			
HJ-TC16F12-11R03006			
SCALE: 1:1	UNIT: mm		
SIZE: A4	SHEET: 10F1		
CUSTOMER DRAWING			

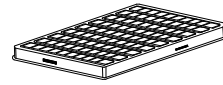
RoHS Compliant

包装图

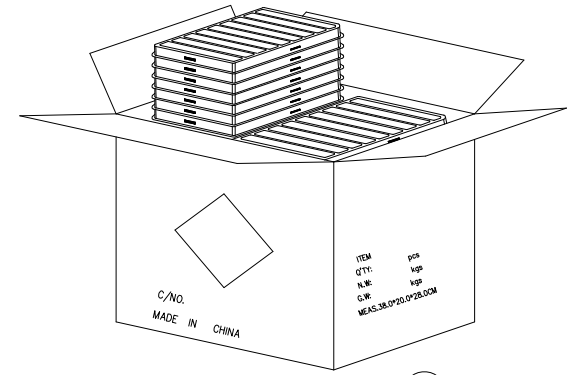
REV.	ECN NO OR DESCRIPTION	REVISED	DATE
A	NEW DRAWING	ERIC	2017.08.13
B	图面整理	ERIC	2021.10.07



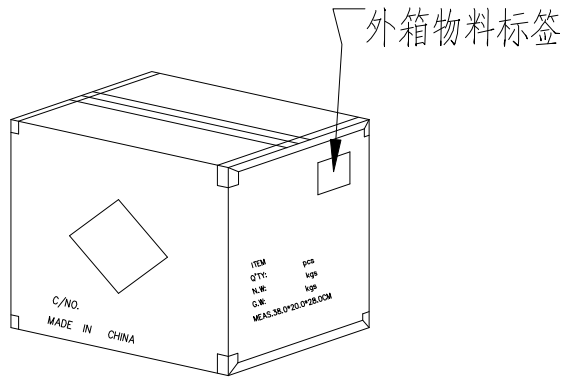
① PE真空盒(1Set).



② 100Pcs/盒

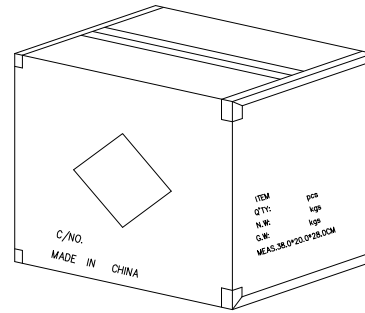


③ 50盒/箱(5k).

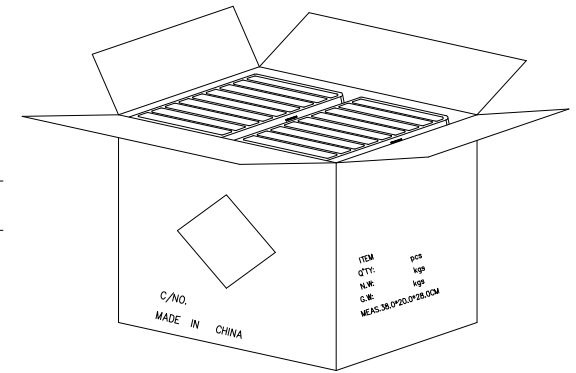


外箱物料标签

⑥ 依图示粘贴产品或ROHS标签



⑤ 外箱用透明胶纸带封"工"字型



④ 每箱整放25盒\*2,若尾数箱在空间处加装填充物

备注:

1. PE真空盒1set
2. 每盒装成品100Pcs, 四周并用订书机装订;
3. 每箱数量见表一
4. 外箱尺寸与规格: 38\*20\*28CM
5. 外箱用透明胶纸带封"工"字型;

UNLESS OTHERWISE SPECIFIED TOLERANCES				东莞市韩晶电子有限公司		
TOLERANCE		TITLE		TYPE-C 16PIN 单座 立脚 A数 H=12.4 包装图		
X		X	PART NO.			
X.X		X.X	DRAW	SCALE: 1:1	UNIT: mm	
X.XX			CHKD	SIZE: A4	SHEET: 1OF1	REV: A
			APVD	CUSTOMER DRAWING		