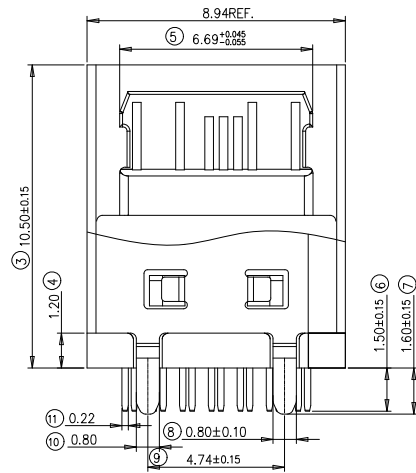
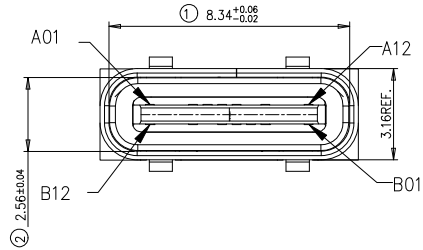


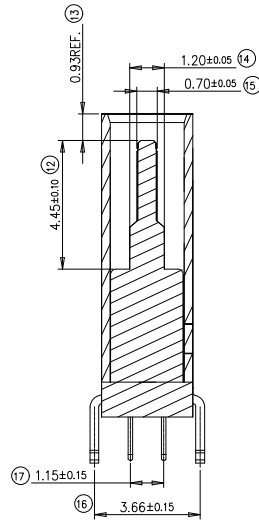
RoHS Compliant

业务图

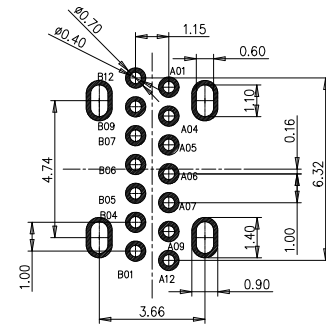
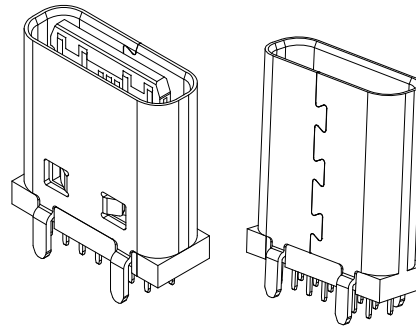
REV.	ECN NO OR DESCRIPTION	REVISED	DATE
A	NEW DRAWING	ERIC	2018.03.13
B	图面整理	ERIC	2021.09.29



侧视图



侧视图

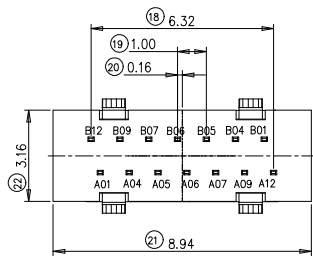
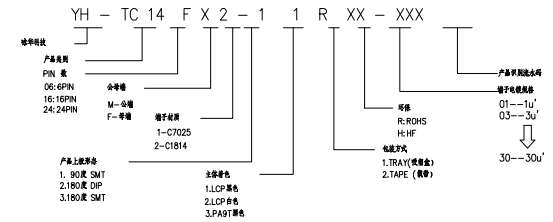


RECOMMENDED P.C.B. LAYOUT (T:1.00mm)
TOLERANCE UNSPECIFIED ±0.05mm

特性:

- 一、电气性能: EICTRICAL
 - 1. 额定电流: 5.0A
 - 2. 接触阻抗: 40 MILLIOHMS MAX
 - 3. 耐电压: 150V AC / 1 mA MAX
 - 4. 绝缘阻抗: 150V DC/100 MEGA OHMS MIN
- 二、机械性能:
 - 1. 插入力: 5~20N
 - 2. 拔出力: 8~20N
 - 3. 使用寿命: 10000次, 拔出力 6N MIN
- 三、材料: MATERIAL
 - 1. 塑胶: LCP/PA9T UL94V-0
 - 2. 端子: C7025/C18400 T=0.15MM
 - 3. 外壳: SUS304 T=0.30MM
 - 4. 卡勾: SUS304 T=0.20MM
- 四、电镀: FINISH
 - 1. 端子: 接触点镀金3U"MIN
PIN脚焊接区域镀金1U"MIN.
 - 2. 外壳: 镀镍50U"MIN (盐雾48H)
- 五、电镀品需做粘锡测试: 粘锡面积达到95%以上.
- 六、SMT回流焊 (峰值260°C±5°C) 不能起泡、
溶胶, 变色不良 (变形在公差范围以内)
- 七、工作温度: -40°C~+85°C

料号编码:



A1	GND	B12	GND
A4	VBUS	B9	VBUS
A5	CC1	B7	D-
A6	D+	B6	D+
A7	D-	B5	CC2
A9	VBUS	B4	VBUS
A12	GND	B1	GND
PIN	SIGNAL NAME	PIN	SIGNAL NAME

UNLESS OTHERWISE SPECIFIED TOLERANCES			
TOLERANCE			
X	: ±.25	X	: ±1'
X.X	: ±0.20	X.X	: ±0.5'
X.XX	: ±0.15		
X.XXX	: ±0.10		



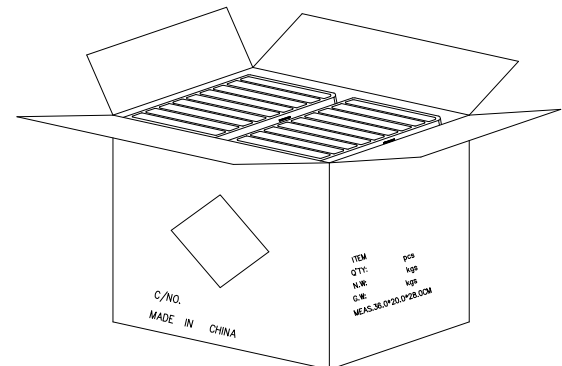
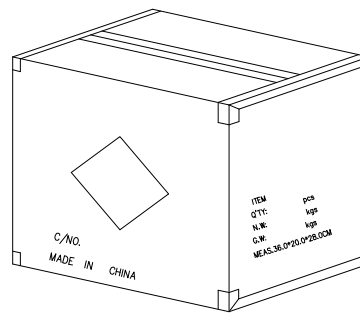
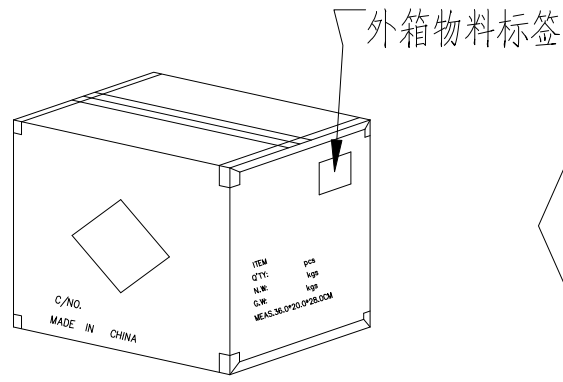
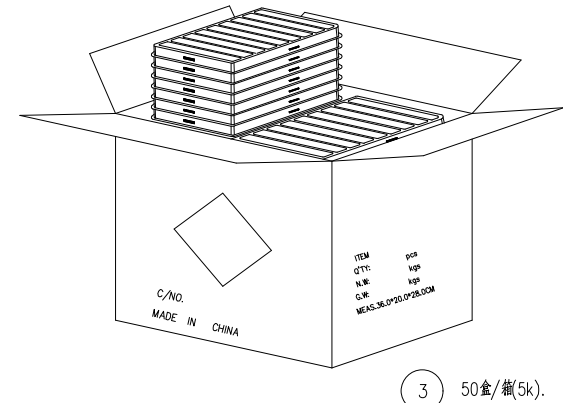
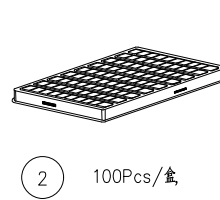
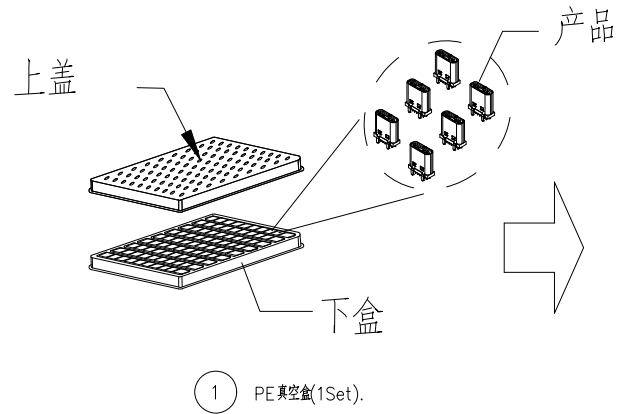
东莞市韩晶电子有限公司

TITLE	TYPE-C 14PIN 母座 芯插 A数 H=10.5		
PART NO.	HJ-TC14F12-11R03034		
DRAW	SCALE: 1:1	UNIT: mm	
CHKD	SIZE: A4	SHEET: 10F1	REV: A
APVD	CUSTOMER DRAWING		

RoHS Compliant

包装图

REV.	ECN NO OR DESCRIPTION	REVISED	DATE
A	NEW DRAWING	ERIC	2018.03.13
B	图面整理	ERIC	2021.09.29



备注:

1. PE真空盒1set
2. 每盒装成品100Pcs
3. 每箱数量见表一
4. 外箱尺寸与规格: 36*20*28CM
5. 外箱用透明胶纸带封“工”字型;

UNLESS OTHERWISE SPECIFIED TOLERANCES		 东莞市韩晶电子有限公司 KANGPIN ELECTRONICS CO., LTD.			
TOLERANCE		TITLE	TYPE-C 14PIN 零插 立插 A款 H=10.5 包装图		
X		X	PART NO.		
X.X		X.X	DRAW	SCALE: 1:1	UNIT: mm
X.XX			CHKD	SIZE: A4	SHEET: 10F1
			APVD		REV: A
CUSTOMER DRAWING					