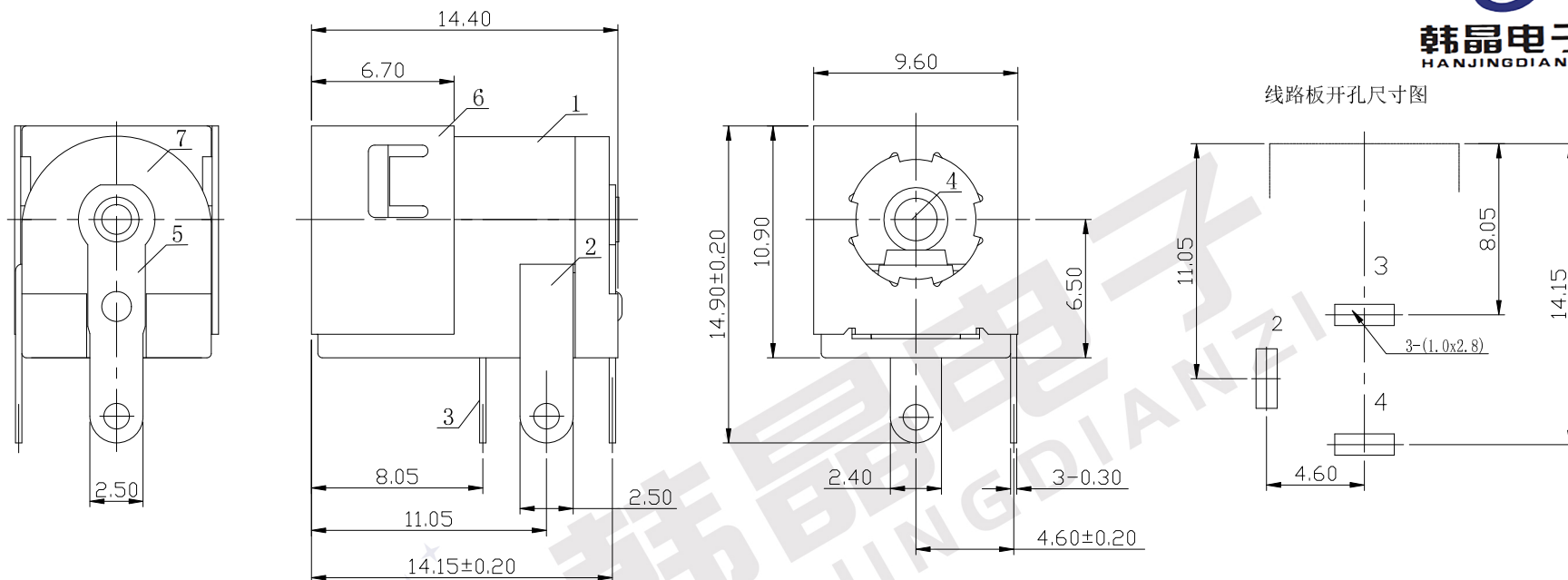


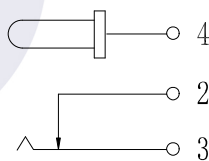


韩晶电子
HANJINGDIANZI

线路板开孔尺寸图



电路原理图



技术要求

1. 额定值: DC 30V 1A;
2. 接触电阻: $\leq 30\text{m}\Omega$;
3. 绝缘电阻: $\geq 100\text{M}\Omega$;
4. 耐压: AC500V (50Hz) 1min;
5. 插拔力: 3-30N;
6. 使用温度范围: $-30\sim 70^\circ\text{C}$;
7. 使用寿命: 5000次;

7	后盖	DC-005PB-07	PA46 阻燃		1	黑
6	外壳	DC-005D-06	铁皮 Y=0.3	铜 锡	1	
5	平片	DC-005D-05	黄铜 H62 T=0.3	镀银	1	
4	圆针	DC-005D-04	黄铜棒 H65	铜 锡	1	
3	弹片	DC-005D-03	磷铜 C5191 T=0.3	镀银	1	
2	弯脚	DC-005D-02	黄铜 H62 Y=0.3	镀银	1	
1	基座	DC-005D-01	PA46 阻燃		1	黑
序号	零件名称	编号	材料	电镀	数量	备注
产品名称		DC-005D(带接地)	零部件图号		DC-005D-001	
零部件名称		外形图		材料		
设计			版本	A	比例	2:1
审核			单位	mm	第 张	共 张
批准			东莞市韩晶电子有限公司			

旧底图总号

底图总号

日期 签名