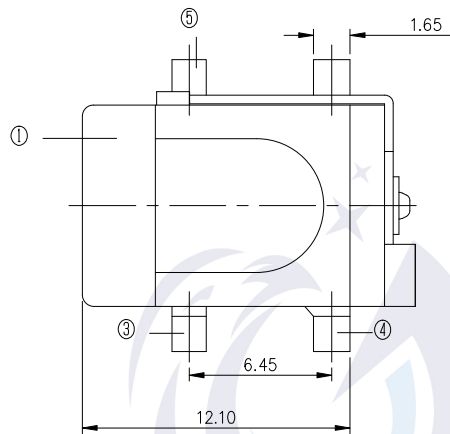
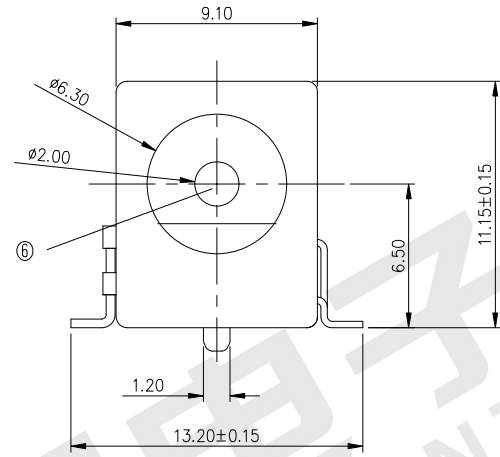
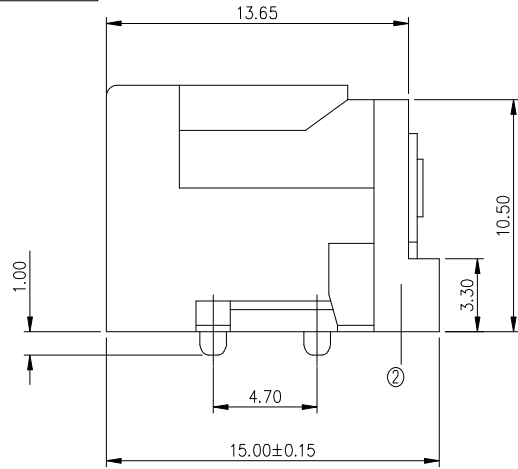
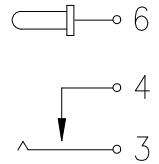


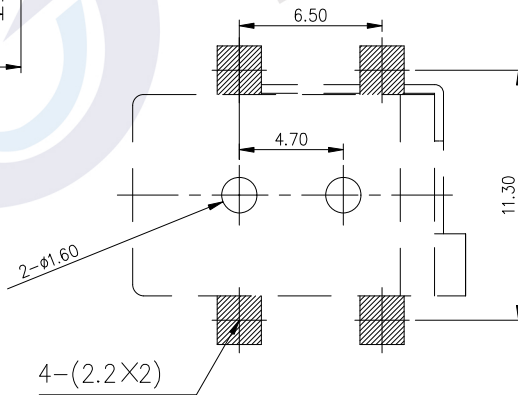


韩晶电子  
HANJINGDIANZI

电路原理图



线路板开孔尺寸图



技术要求

1. 额定值: DC 30V 2A;
2. 接触电阻:  $\leq 30\text{m}\Omega$ ;
3. 绝缘电阻:  $\geq 100\text{M}\Omega$ ;
4. 耐压: AC500V(50Hz)1min;
5. 插拔力: 3-30N;
6. 使用温度范围:  $-30\sim 70^\circ\text{C}$ ;
7. 使用寿命: 5000次;

序号	零件名称	编号	材料	电镀	数量	备注
6	圆针	DC-050D-06	黄铜棒 H62	镀银	1	$\phi 2.0$
5	盖脚	DC-050D-05	黄铜 H62 Y=0.4	镀银	1	
4	弹片	DC-050D-04	磷铜 C5191 T=0.3	镀银	1	
3	弯脚	DC-050D-03	黄铜 0.3T	镀银	1	
2	后盖	DC-050D-02	PA9T		1	
1	底座	DC-050D-01	PA9T		1	黑

产品名称	DC-050D(贴片)	零件图号	DC-050D-001		
零件名称	外形图		材料		
设计		版本	A	比例	2:1
审核		单位	mm	第张	共张
批准		东莞市韩晶电子有限公司			

田底图总号	
底图总号	
日期	签名